

# LBC 343x/00 – Głośniki tubowe

www.boschsecurity.pl



**BOSCH**

Technologia bliżej nas



- ▶ Zatwierdzone przez ATEX
- ▶ Zgodność z normami CENELEC
- ▶ Certyfikat BASEEFA
- ▶ Wzmacniane włóknem szklanym tworzywo poliestrowe o zmniejszonej palności
- ▶ Zminimalizowane koszty eksploatacji

Głośniki tubowe Bosch LBC 3437/00 i LBC 3438/00 zostały specjalnie skonstruowane i zatwierdzone do użytku w systemach pracujących w atmosferze z wybuchowymi mieszankami gazów. Mogą być one stosowane w przypadku wszystkich rodzajów gazów łącznie z wodorem.

## Przeгляд systemu

Model LBC 3437/00 dysponuje mocą znamionową 15 W, a model LBC 3438/00 mocą 25 W.

## Podstawowe funkcje

Tuba głośnika jest wykonana z odpornego na działanie promieniowania UV wzmacnianego włóknem szklanym tworzywa poliestrowego (GRP). Wytrzymały mechanicznie, trudnopalny i odporny na korozję materiał tuby przyczynia się do zmniejszenia kosztów eksploatacji. Tworzywo GRP jest ponadto odporne na chemikalia i stabilne termicznie, dzięki czemu doskonale nadaje się do stosowania nawet w najcięższych warunkach. Tuby są odporne na czynniki atmosferyczne a wsporniki i śruby mocujące wykonane ze stali nierdzewnej zwiększają odporność na korozję. Głośniki tubowe są standardowo wyposażone w przepusty EExd II C.

## Certyfikaty i świadectwa

Wszystkie głośniki firmy Bosch są tak skonstruowane, aby zapewnić nieprzerwaną emisję dźwięku o mocy znamionowej przez 100 godzin, co jest zgodne z wymaganiami normy IEC 268-5 (PHC). Firma Bosch opracowała specjalny test symulujący wystąpienie dodatkiego sprzężenia akustycznego (SAFE – Simulated Acoustical Feedback Exposure), aby pokazać, że jej głośniki są w stanie emitować bez uszkodzenia przez krótki czas moc dwa razy większą od ich mocy znamionowej. Zapewnia to niezawodność działania nawet w warunkach ekstremalnych, co daje większe zadowolenie klienta, większą trwałość urządzenia i o wiele mniejsze prawdopodobieństwo uszkodzenia lub obniżenia jakości reproduktowanego dźwięku podczas eksploatacji.

Niepalność	Klasa UL 94 V1
Odporność na wodę i kurz	Zgodnie z EN 60529, IP 66 oraz IP 67
ATEX	Ex II 2 GD

BASEEFA*	EExd II C T5, strefy 1 i 2 (LBC 3437/00) EExd II C T4, strefy 1 i 2 (LBC 3438/00) Certyf. nr BAS00ATEX2097X
CENELEC**	EN 50014 EN 50018

\* BASEEFA = British Approved Service for Electrical Equipment in Flammable Atmospheres – Brytyjska Służba Zatwierdzająca ds. Urządzeń Elektrycznych Pracujących w Środowiskach Łatwopalnych

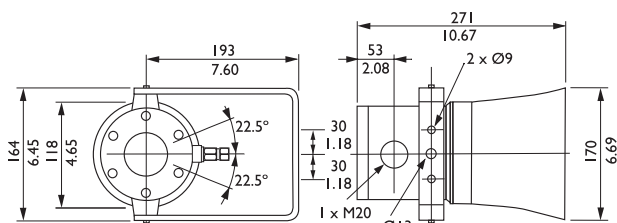
\*\* CENELEC = European Committee for Electrotechnical Standardization – Europejski Komitet ds. Standardów Elektrotechnicznych

Region	Certyfikacja
Europa	CE
	BASEE-FA

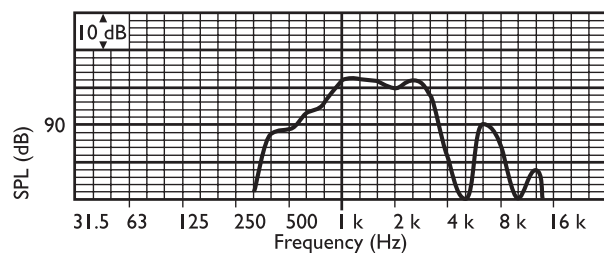
### Planowanie

Głośnik tubowy zawiera transformator z odczepami na uzwojeniu pierwotnym, co umożliwia wybór mocy wyjściowej.

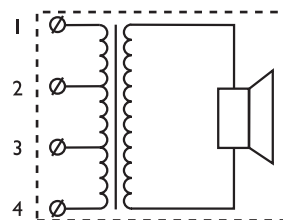
Głośnik tubowy jest dostarczany wraz z wytrzymałym wspornikiem montażowym umożliwiającym precyzyjne skierowanie wiązki emitowanego dźwięku. Wspornik posiada zapadki, co zapewnia utrzymywanie głośnika w niezmiennej pozycji.



Wymiary

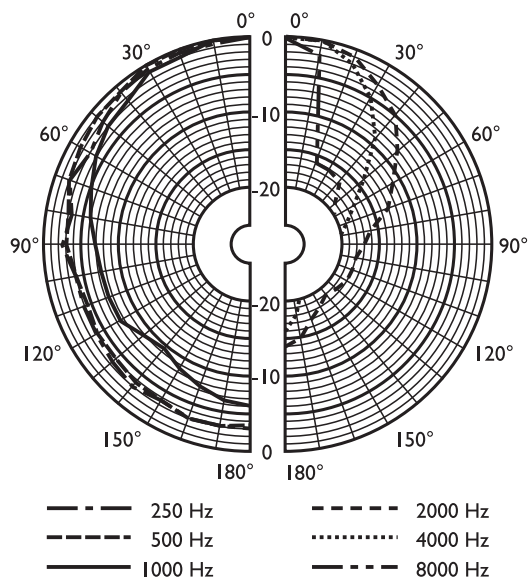


Pasmo przeniesienia



Odczepy transformatora		Moc znamionowa	
Wspólny	Faza	15 W	25 W
1	2	15,0	25,0
2	3	7,5	12,5
3	4	5,0	6,0
1	3	4,0	4,0
2	4	2,0	2,0
1	4	0,8	1,0

Schemat połączeń



Charakterystyka kierunkowości (pomiar szumem różowym)

### Dołączone części

Ilość	Element
1	Głośniki tubowe LBC 343x/00
1	Przeput kablowy EExd II C

**Dane techniczne****Parametry elektryczne\***

Produkt	LBC 3437/00	LBC 3438/00
Moc maksymalna	22,5 W	37,5 W
Moc znamionowa	15/75/02-05-04/0, 8 W	25/12,5/02-06-04/ 1 W
Poziom ciśnienia akustycznego przy mocy znamionowej / 1 W (1 kHz, 1 m)	112 / 100 dB (SPL)	114 / 100 dB (SPL)
Efektywne pasmo przenoszenia (-10 dB)	420 Hz - 3,5 kHz	420 Hz - 3,5 kHz
Kąt promieniowania przy 1 kHz / 4 kHz (-6 dB)	160° / 60°	160° / 60°
Napięcie znamionowe	100 V	100 V
Impedancja znamionowa	667 Ω	400 Ω
Złącze	Zaciski śrubowe	Zaciski śrubowe

\* Parametry techniczne zgodnie z IEC 60268-5

**Parametry mechaniczne**

Wymiary (dł. x maks. gł.)	271 x 170 mm	271 x 170 mm
Ciężar	5 kg	5 kg
Kolor	Naturalny czarny	Naturalny czarny
Średnica kabla	7,5 mm ÷ 11,9 mm	7,5 mm ÷ 11,9 mm

**Parametry środowiskowe**

Temperatura podczas pracy	-20°C ÷ +55°C	-20°C ÷ +50°C
Temperatura podczas przechowywania	-40°C ÷ +70°C	-40°C ÷ +70°C
Wilgotność względna	<95%	<95%

**Zamówienia - informacje****LBC 3437/00 – Głośnik tubowy**

Głośnik tubowy 15 W, okrągły, z tworzywa GRP, ognioodporny, certyfikat zgodności ATEX EX II 2 GD, BASEEFA EExd II C T5, strefy 1 i 2, stopień wodo- i pyłoszczelności IP67, kolor czarny.

Numer zamówienia **LBC3437/00**

**LBC 3438/00 – Głośnik tubowy**

Głośnik tubowy 25 W, okrągły, z tworzywa GRP, ognioodporny, certyfikat zgodności ATEX EX II 2 GD, BASEEFA EExd II C T4, strefy 1 i 2, stopień wodo- i pyłoszczelności IP67, kolor czarny.

Numer zamówienia **LBC3438/00**

**Reprezentowana przez:**

**Poland**

Robert Bosch Sp. z o.o.  
Jutrzenki 105 str.  
02-231 Warszawa  
Phone: +48 22 715 4101  
Fax: +48 22 715 4105  
pl.securitysystems@bosch.com  
www.boschsecurity.pl